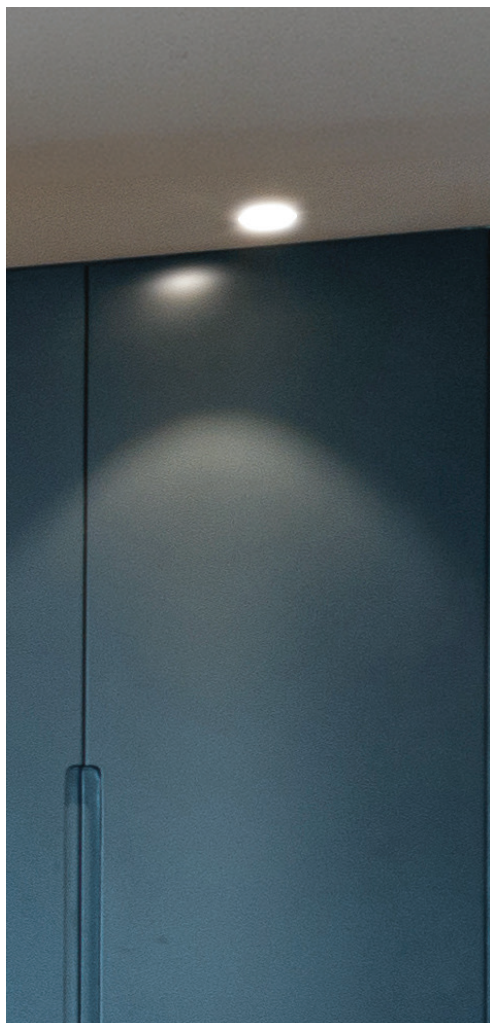


# ספוט לד - זווית הארה 30°

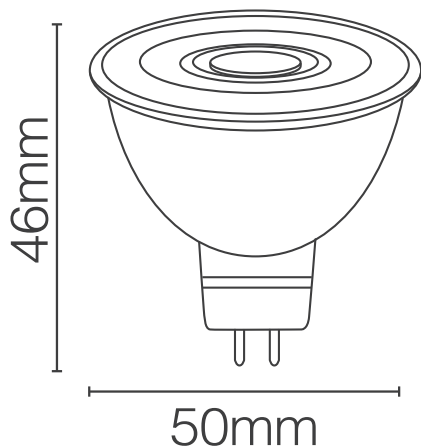


MR16 | 7W | גימור לבן



HPECOBMR7/DL

גוון אור יום



Wattage	7W	הספק
Input Power	12V	כניסת חשמל
Luminous Flux	520Lm	שטף אור
Beam Angle	30°	זווית הארה
Bulb Holder	GU5.3	זווית הארה
LED Technology	COB	טכנולוגיית לד
Color Temperature	6000K	גוון אור
CRi	CRi>80	מסירות צבע
Ingress Protection	IP20	רמת אטימה
Work Temperature	+5° - +40°	טמפרטורת עבודה
Color	White / לבן	גימור
Warranty	2	שנות אחריות
Quantity	10/100	כמות באריזה